

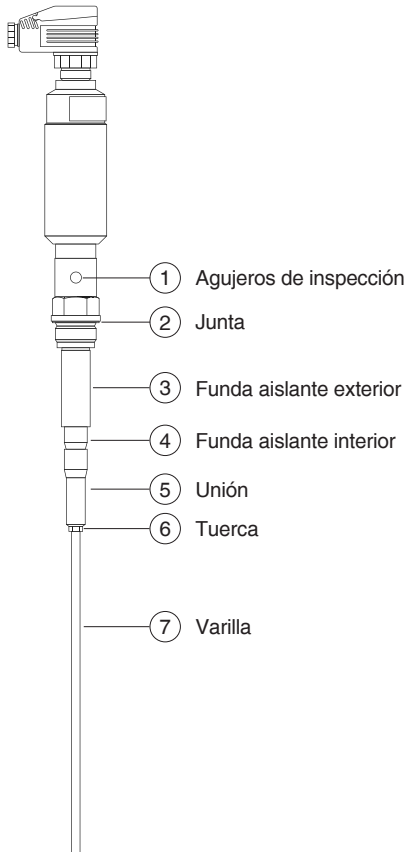
# Electrodo seguridad de nivel mínimo ES-1



Modelo 176

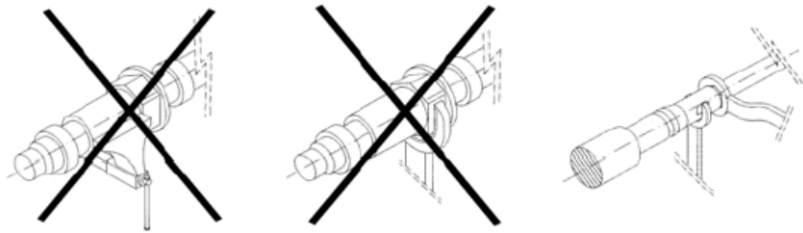
## 1. Descripción del electrodo.

El electrodo de nivel es una sonda de medición que debe manejarse con sumo cuidado. Evitar los golpes, en particular contra la zona de la varilla (7).



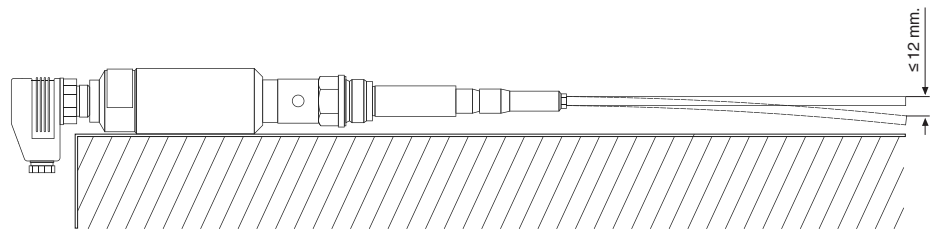
## 2. Montaje de la varilla.

Introduzca la varilla (7) en la unión (5) roscando aproximadamente 10 mm. y asegúrela con la tuerca (6). No sujete el electrodo con un tornillo ni con una llave fija. Póngalo sobre una superficie plana y sujete la unión (5) con una llave fija y apriete la tuerca (6) con una llave de estrella.



## 3. Verificación de la alineación axial.

Ruede el electrodo sobre un fondo plano y mida la posición más alta y más baja de la punta de la varilla (7). La diferencia entre las dos no debe sobrepasar los 12 mm. En caso de que la diferencia sea superior, hay que volver a alinear el electrodo.



## 4. Instalación del electrodo.

Antes de instalar el electrodo, limpiar las fundas aislantes exterior (3) e interior (4), mediante un trapo limpio y ligeramente humedecido. Los aislantes deben estar absolutamente libres de aceite o grasa. Después de colocar la junta (2) roscar el electrodo manualmente y apretar con una llave.

- Solamente son adecuadas las juntas (2) de acero inoxidable.

### ATENCIÓN:

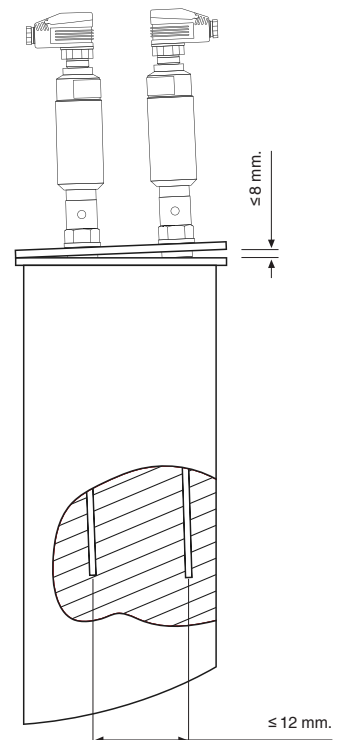
- En cada montaje colocar una junta (2) nueva.

Al roscar el electrodo en una brida atornillable, se recomienda sujetar la brida con un tornillo. Si una misma brida aloja varios electrodos la distancia entre las varillas (7) no debe ser menor de 12 mm. en todos sus puntos.

Si la brida se inserta en un tubo o colector debe ser posible una inclinación de la brida, en las cuatro direcciones, de por lo menos 8 mm. sin que la varilla (7) toque el tubo o colector. Después se atornilla la brida.

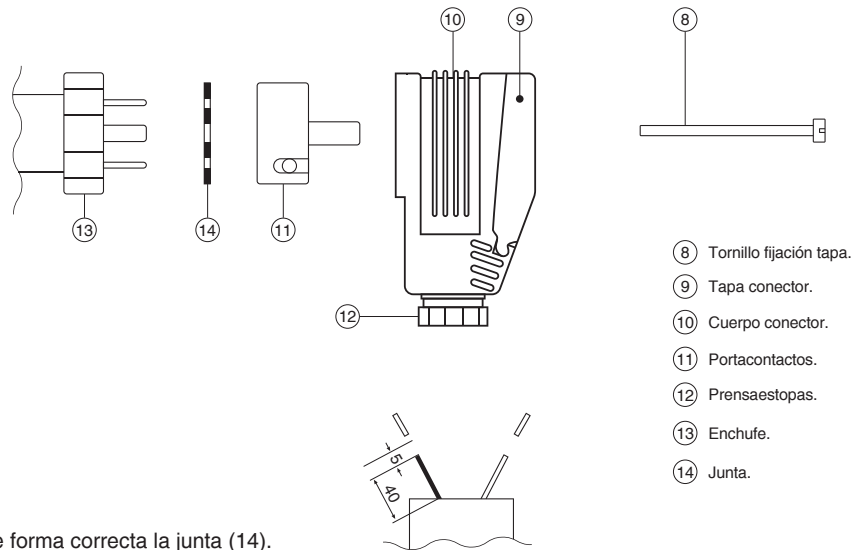
Para provocar una función de conmutación adecuada y dependiendo de la conductividad del agua, el electrodo debe sumergirse mas o menos 15 mm. por debajo del nivel normal de agua caliente a regular. El punto exacto de conmutación solo se puede determinar con la caldera en condiciones de trabajo.

Por ello recomendamos ir acortando la varilla (7) paulatinamente hasta determinar el punto deseado de conmutación. Recomendamos emplear cable de conexión apantallado 4 x 1 de una longitud máxima de 50 mts.



## 5. Conexión del electrodo.

Desenroscar el tornillo fijación tapa conector (7), sacar la tapa conector (8), el cuerpo conector (9) y desenchufar el porta contactos (10). Pasar el cable por el prensaestopas (11), fijando un hilo a la conexión N° 1 y el otro a la toma de tierra del porta contactos (10). Comprobar las conexiones, introducir el porta contactos (10) al enchufe (12) con su junta (13) correspondiente. Colocar el cuerpo conector (9), la tapa conector (8) y apretar el tornillo tapa conector (7).



### ATENCIÓN:

- Encajar de forma correcta la junta (14).
- El cuerpo conector (10) puede orientarse según convenga.

## 6. Puesta en marcha.

Efectuar un chequeo de cada electrodo después de cualquier manipulación. Únicamente un resultado satisfactorio permite instalar los electrodos en la caldera y poner esta en funcionamiento.

## 7. Mantenimiento.

Recomendamos controlar la varilla (7) del electrodo cada 6 meses y efectuar una limpieza exhaustiva.

## 8. Anomalías.

Una fuga por la junta (2) se suele solucionar apretándola. Si no desaparece sustituir la junta (2) por una nueva. Cuando la caldera está fría puede detectarse una fuga de agua o vapor por los agujeros de inspección (1). Calentar la caldera hasta la presión de funcionamiento. Normalmente la perturbación desaparece. En caso contrario desconectar el electrodo conforme al apartado 5 y montar un nuevo electrodo.

## Esquema y Diagrama de Funcionamiento RS-1

