

Válvula reductora de presión a acción directa



Conexión roscada
Conexión a bridas

Modelo 513
Modelo 514



Para vapor y gases. (Para líquidos consultar con nuestro departamento técnico).
Aplicables en; máquinas de planchar, lavanderías y tintorerías, ollas de cocción, maquinaria textil, cilindros secadores, autoclaves, hornos de vapor, destilerías, intercambiadores de calor, industrias alimenticias, laboratorios químicos, etc.

Características

- Materiales seleccionados cuidadosamente por su resistencia al desgaste, temperatura y corrosión. Son totalmente reciclables, con una única junta no metálica exenta de amianto.
- Simplicidad constructiva asegurando un mantenimiento mínimo.
- Fácil instalación con posibilidad de montaje en cualquier posición, inclusive invertida.
- Peso y tamaño reducido.
- Diseño interior del cuerpo concebido para proporcionar, por su tamaño, una gran capacidad y rendimiento.
- Gran facilidad de ajuste. Las válvulas se suministran sin regular pero con el muelle adecuado, debidamente identificado, para la presión reducida solicitada.
- Placa de características que permite identificar el campo de regulación.
- Tres únicos muelles fácilmente intercambiables e identificables por un código y color.
- Sistema de enclavamiento insensible a vibraciones y precintable para evitar manipulaciones.
- Cierre autocentrante, independiente del eje, diseñado para garantizar una precisión absoluta de regulación en los puntos más exigentes.
- Filtro protector de las superficies de cierre.
- Alto grado de estanqueidad del cierre, a consumo nulo, superando las exigencias de la norma EN 12266-1.
- Fuelle de acero inoxidable soldado al plasma. Estanqueidad ensayada con helio lo que implica una duración y fiabilidad absoluta.
- Todas las válvulas son ensayadas y verificadas rigurosamente.
- Cada uno de los componentes está numerado, registrado y controlado. Si previamente se solicita se acompañará a la válvula certificaciones de materiales, coladas, pruebas y rendimientos.

IMPORTANTE

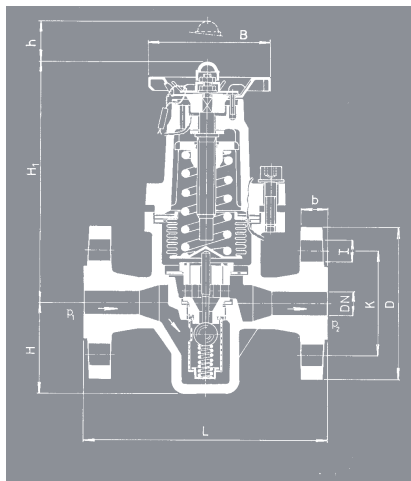
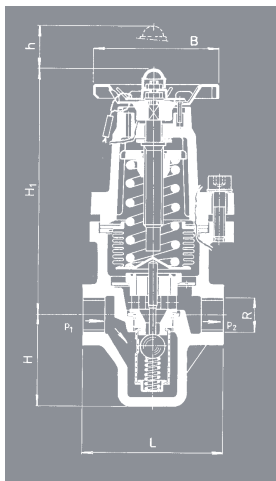
Recomendamos, si procede, el uso de chaquetas textiles de aislamiento térmico y acústico Modelo 008.

Bajo demanda:

- Posibilidad de fabricación en otros tipos de materiales, para condiciones de trabajo especiales (altas temperaturas, fluidos, etc.).
- Otras conexiones.
- Desengrasadas y totalmente libres de aceites y grasas.

EN ASME/FNPT ASME/ANSI

MODELO		513						514					
R	DN	1/2"		3/4"		1"		15		20		25	
CONEXIONES		Roscas Hembra Gas Whitworthcilindrica ISO 228/1 (DIN-259)						I - Bridas PN-25 EN-1092-1/PN-40 EN-1092-2 II - Bridas clase 150 lbs ASME/ ANSI B.16.5					
		Rosca NPT ANSI/ASME B1.20.1						I	II	I	II	I	II
H		57		57		57		57		57		57	
H1		150		150		150		150		150		150	
h		25		25		25		25		25		25	
L		85		95		105		150		150		160	
B		75		75		75		75		75		75	
D		—		—		—		95	90	105	100	115	110
K		—		—		—		65	60,30	75	69,90	85	79,40
I		—		—		—		14	15,90	14	15,90	14	15,90
b		—		—		—		16	11,20	18	12,70	18	14,30
N°. TALADROS		—		—		—		4		4		4	
PESO EN kgs	FUNDICIÓN NODULAR	1,98		2,05		2,29		3,60		3,65		4,73	
	ACERO AL CARBONO	2,08		2,15		2,44		3,85		3,95		5,05	
	ACERO INOXIDABLE	2,13		2,25		2,55		3,95		4,08		5,20	
CAMPO DE REGULACIÓN DE LOS MUELLES EN bar (PRESIÓN REDUCIDA)		0,14 a 1,70		1,40 a 4,00		3,50 a 8,60		0,14 a 1,70		1,40 a 4,00		3,50 a 8,60	
CÓDIGO	FUNDICIÓN NODULAR 2001-	513.60261	513.60261	513.60262	513.60262	513.60263	513.60263	513.63461	513.63461	513.63462	513.63462	513.63463	513.63463
	ACERO AL CARBONO 2001-	513.80241	513.80241	513.80242	513.80242	513.80243	513.80243	513.83441	513.83441	513.83442	513.83442	513.83443	513.83443
	ACERO INOXIDABLE 2001-	513.80221	513.80221	513.80222	513.80222	513.80223	513.80223	513.83421	513.83421	513.83422	513.83422	513.83423	513.83423
		GAS	NPT	GAS	NPT	GAS	NPT	GAS	NPT	GAS	NPT	GAS	NPT
		EN	ANSI	EN	ANSI	EN	ANSI	EN	ANSI	EN	ANSI	EN	ANSI

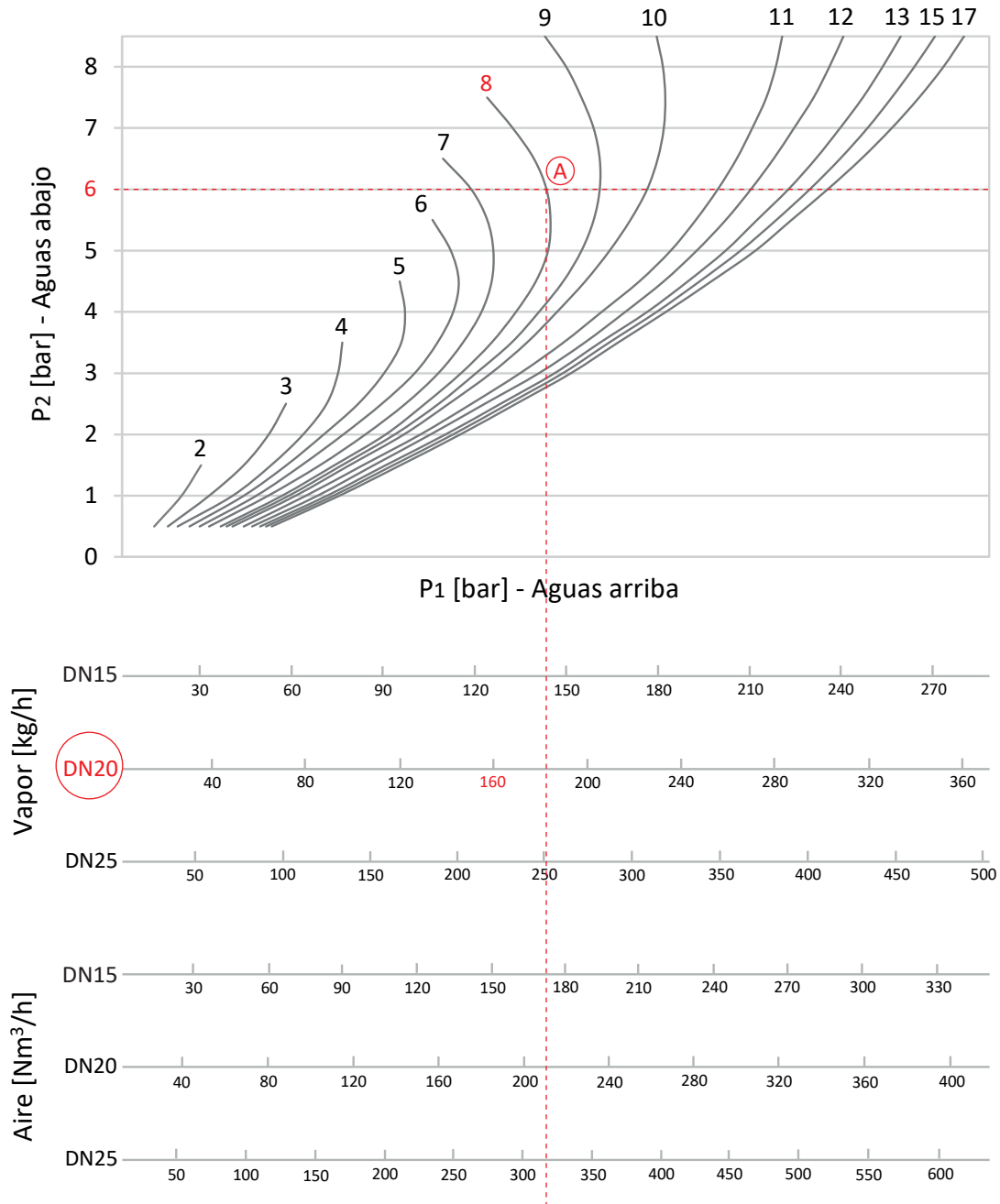


RELACIÓN DE PRESIONES, COEFICIENTES DE CAUDAL Y CAMPOS DE REGULACIÓN			
R	1/2"	3/4"	1"
DN	15	20	25
PRESIÓN DE ENTRADA MÁXIMA EN bar (P1 MAX.)	17		
DIFERENCIAL DE REDUCCIÓN MÁXIMO EN bar	P1 : 10		
PRESIÓN REDUCIDA MÍNIMA EN bar (P2 MIN.)	0,14		
COEFICIENTE DE CAUDAL Kvs m ³ /h $\Delta P = 1$ bar	1,50	2,00	2,50
CAMPO DE REGULACIÓN DE LOS MUELLES EN bar (PRESIÓN REDUCIDA)	0,14 a 1,70	CÓDIGO	56494
		COLOR IDENTIFICATIVO	Blanco
	1,40 a 4,00	CÓDIGO	56495
		COLOR IDENTIFICATIVO	Rosa
	3,50 a 8,60	CÓDIGO	56496
		COLOR IDENTIFICATIVO	Rojo

Ejemplo de dimensionamiento para vapor:

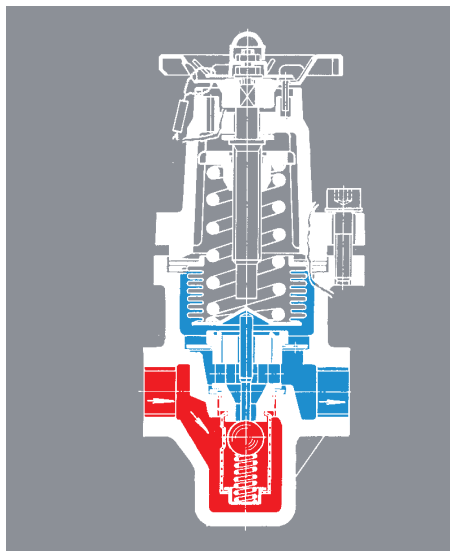
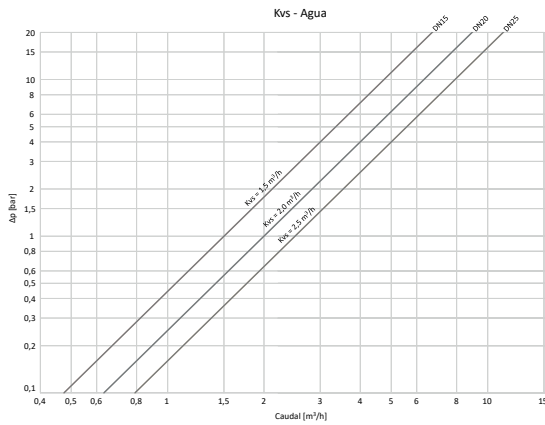
- 1- Identificar la presión aguas abajo (ej: 6bar) y trazar una línea horizontal hasta cortar la curva de presión aguas arriba (ej: 8bar). Marcar dicho punto (ej: A)
- 2- Desde el punto (ej: A), trazar una línea vertical hasta el final de la hoja.
- 3- Identificar qué tamaño de válvula cumple la capacidad de caudal requerida (ej: 160kg/h).
- 4- La válvula seleccionada es la DN20.

*En caso de dimensionado con aire proceder exactamente igual. Para otros gases o temperaturas superiores a 20°C, contactar con VYC industrial.



Caudal de agua a 20°C en m³/h, con una pérdida de presión Δp y coeficiente Kv.

*Caudales válidos para válvula totalmente abierta y asiento metal/blanco.



- Zona de influencia de la presión de entrada. (P1)
- Zona de influencia de la presión reducida. (P2)

Funcionamiento

El funcionamiento de la válvula reductora está basado en el principio de acción directa. La fuerza que ejerce el muelle desplaza el eje y mantiene abierta la bola de cierre. El fluido ejerce a su paso una fuerza sobre el fuelle contraria a la del muelle, fuerza que tiende a reducir la sección de paso de fluido por el asiento. La acción del muelle con la reacción de la presión sobre el fuelle se equilibran y la presión reducida se mantiene constante.

Las fluctuaciones de consumo inciden en la presión reducida. Estas variaciones son detectadas por el fuelle, a través del agujero de equilibrio, que provoca una variación en el paso de fluido en función de la presión reducida prefijada.

En condiciones de trabajo con consumo nulo la válvula permanece cerrada y totalmente estanca cuando se produce un ligero aumento de la presión reducida.

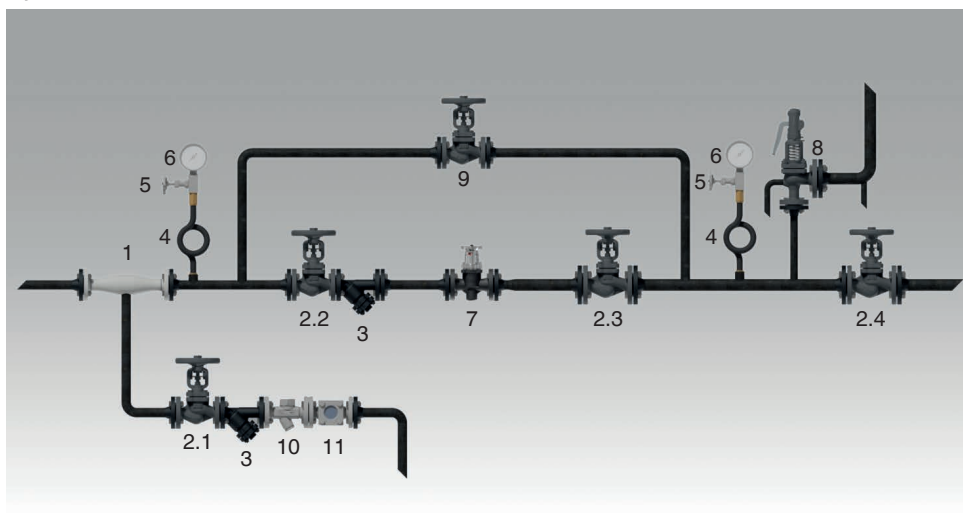
Instalación

- Instalar la válvula siempre en un tramo de tubería horizontal y lo más cerca posible del punto de consumo.
- La posición de montaje es indistinta, inclusive invertida.
- Verificar que el fluido circule en el sentido que indica la flecha insertada en el cuerpo de la válvula.
- La tubería de entrada y salida deben estar correctamente dimensionadas y soportadas para evitar caídas de presión y tensiones.
- Es conveniente que la tubería de salida tenga un diámetro superior a la de entrada para evitar una velocidad excesiva del fluido.
- De conformidad con las exigencias “Reglamento de aparatos a presión ITC-MIE-AP 2 5.8”. Las instalaciones reductoras de presión en los circuitos de vapor dispondrán de:

1- Manómetro con tubo de sifón y grifo de tres direcciones según artículo 11 de la instrucción MIE-AP 1, “Calderas”, situados antes y después de la válvula reductora.

2- Una válvula de seguridad después de la válvula reductora, capaz de evacuar el caudal máximo de vapor, que permita la conducción sobre la que se encuentra y tarada a la presión reducida máxima de servicio más un 10% como máximo.

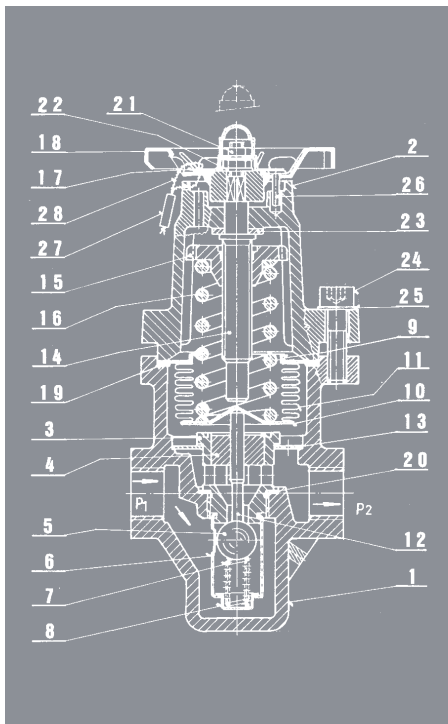
Ejemplo de instalación para vapor



- 1 Separador de condensados.
- 2 Válvula de interrupción.
- 3 Filtro.
- 4 Tubo de sifón.
- 5 Grifo de manómetro.
- 6 Manómetro.
- 7 Válvula reductora de presión.
- 8 Válvula de seguridad.
- 9 Válvula de interrupción con cono de regulación.
- 10 Purgador de condensados.
- 11 Mirilla.

IMPORTANTE

- La distancia entre la válvula reductora de presión **7** con respecto a las válvulas de interrupción **2.2** y **2.3** debe ser de $8 \div 10$ veces el diámetro de la tubería.
- La instalación del separador **1** y del purgador de condensados **10** es recomendable ante vapor húmedo con arrastres.
- Aconsejamos dotar el equipo reductor de un “by-pass” y válvula de interrupción con cono de regulación **9**.

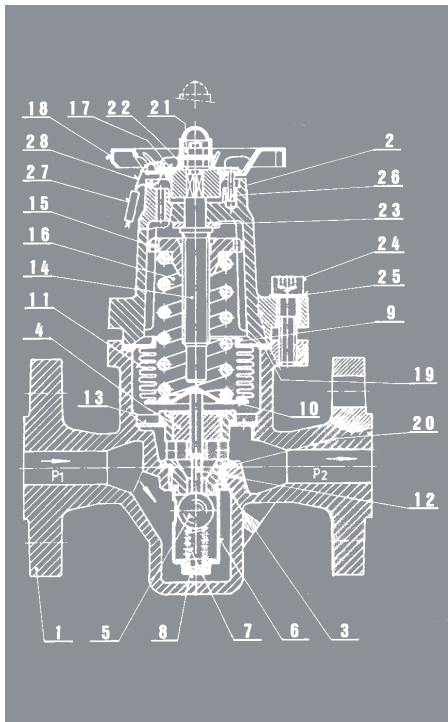


Puesta en marcha y ajuste de la presión reducida

- 1- A la puesta en marcha efectuar un barrido de las tuberías y de los interiores de la propia válvula, eliminando posibles residuos e impurezas, especialmente de las superficies de cierre.
- 2- Verificar en la placa de características (17) que el campo de regulación para la presión reducida sea el adecuado y que el muelle (16) corresponde a este mismo rango.
- 3- Sacar la tuerca (21), la placa de características (17) y el pasador de enclavamiento (26).
- 4- Con la válvula de interrupción de entrada completamente abierta y la de salida cerrada girar progresivamente el volante (18), de izquierda a derecha para aumentar la presión reducida y al revés para disminuirla, hasta obtener la presión reducida deseada a consumo nulo.
- 5- Abrir lentamente la válvula de interrupción de salida.
- 6- Reajustar la presión reducida deseada bajo condiciones de consumo.
- 7- Introducir el pasador de enclavamiento (26), la placa de características (17) y fijarla con la tuerca (21).
- 8- Precintar la válvula, para evitar manipulaciones, con la ayuda del hilo precintador (28) y el precinto (27).
- 9- Aconsejamos marcar en la placa de características (17) la presión de entrada P1 y la presión reducida P2 en el espacio destinado a tal finalidad.

Desmontaje y montaje

- 1- Desprecintar la válvula cortando el hilo (28).
- 2- Sacar la tuerca (21), la placa de características (17) y el pasador de enclavamiento (26)
- 3- Girar el volante (18) de derecha a izquierda hasta notar la relajación del muelle (16)
- 4- Desenroscar los tornillos (24) y extraerlos junto a las arandelas (25).
- 5- Separar la tapa (2) del cuerpo (1) y tendremos acceso a todos los componentes internos. Ello nos permite un fácil mantenimiento o reposición del muelle (16), el conjunto fuelle (9) (10) (11) y el conjunto asiento (3) (4) (5) (6) (7) (8).
- 6- Si se ha desmontado el asiento sustituir la junta (20) por una nueva. Colocar una nueva junta cuerpo (19).
- 7- Insertar el eje (12) en el orificio de la guía (4) y verificar su libre desplazamiento y perpendicularidad en relación al disco fuelle (10) al introducir el conjunto fuelle (9) (10) (11).
- 8- Seleccionar el muelle (16) adecuado en función de la presión reducida.
- 9- Colocar la tapa (2) sobre el cuerpo (1), los tornillos (24) junto a las arandelas (25) y rosarlos.
- 10- Finalmente proceder conforme al apartado "Puesta en marcha y ajuste de la presión reducida".



Mantenimiento

Una correcta instalación con válvulas de interrupción a entrada y salida facilita el mantenimiento.
 El filtro (6) debe limpiarse periódicamente.
 Al proceder al montaje de la válvula sustituir la junta asiento (20) y la junta cuerpo (19) por una nueva.