

Purgeur thermostatique

Raccordement vissé Modèle 443
Raccordement angulaire vissé Modèle 543
Raccordement à brides Modèle 444



Modèle 443

Modèle 543

Modèle 444

Pour évacuer les condensats de vapeur saturée ou surchauffée à moyenne et basse pression.

Applicables sur : tuyauteries à vapeur, presses à repasser, blanchisseries et teintureries, réservoirs et récipients à évacuation de condensats, autocuiseurs, stérilisateurs, échangeurs, presses à plateaux multiples, autoclaves pour vulcanisation, calandres, équipements réducteurs de pression, etc.

Mod. 444 pourvu d'une bague de centrage à poser entre brides conformément aux normes EN, DIN, UNE, ANSI, BS, etc. DN-15 à 25.

Caractéristiques

- Actionné par un robinet thermostatique qui laisse passer l'air, l'eau froide et les condensats, mais se ferme en présence de condensat au point de vaporisation.
- Entièrement fabriqués en acier inoxydable en raison de sa résistance à l'usure, à la température et à la corrosion. Entièrement recyclables.
- Longue durée de vie et efficacité opérationnelle élevée.
- Très simple, la conception en trois pièces permet une maintenance plus facile et plus rapide que sur d'autres purgeurs de ce type.
- Installation aisée avec possibilité de montage dans toutes les positions.
- Compacts et robustes. Dimensions et poids beaucoup plus réduits que les purgeurs classiques.
- Conception intérieure du corps prévue pour fournir les débits exigés dans chaque cas et éviter les surdimensionnements.
- Conditions de fonctionnement et sens d'écoulement du fluide marqués sur le corps.
- Évacuation continue.
- Également parfaits comme éliminateurs d'air.
- Précision à l'ouverture et à la fermeture, évitant les pertes de vapeur.
- Absolument silencieux.
- Résistants aux vibrations, aux coups de bélier, à la vapeur réchauffée, aux condensats corrosifs, aux gelées, etc.
- Filtre protecteur des surfaces d'obturation conçu pour travailler de la même façon sur la totalité de sa surface. Ceci garantit une capacité de filtrage très supérieure à celle des modèles concurrents. L'accès au filtre est très facile et très rapide.
- Surfaces d'obturation traitées, rectifiées, rodées et brunies, permettant d'obtenir une excellente étanchéité, supérieure à celle exigée par la norme EN 12266-1.
- Tous les purgeurs sont rigoureusement testés et vérifiés.
- Chaque élément est numéroté, enregistré et contrôlé. Sur demande préalable, le purgeur sera accompagné de certificats de matériaux, de coulées, d'essais et de rendements.
- Mod. 444 à longueur d'installation réduite selon EN-558, série basique 49. Ce purgeur est pourvu d'une seule bague de centrage à poser entre brides conformément aux normes EN, DIN et UNE (PN-6, 10, 16, 25, et 40), ASA (ANSI) (PSI-150 [excepté DN-15], 300) et aux autres normes (NF, BS, etc.).

IMPORTANT

Sur demande :

- Possibilité de fabrication en matériaux d'autres types, pour conditions de travail spéciales (hautes températures, fluides, etc.).
- Autres raccords.
- Gains d'isolation pour éviter les déperditions par rayonnement, essentiellement causées par les intempéries.
- L'élément thermostatique standard fonctionne à 12 °C en dessous de la température de la vapeur saturée. Sur demande, des éléments à 6 °C ou à 24 °C peuvent être fournis.

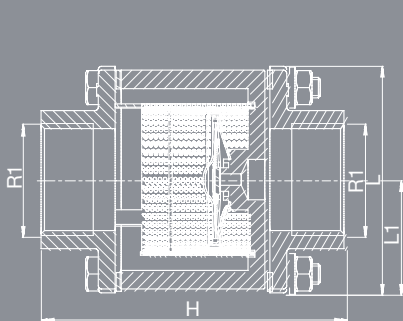
EN ASME/FNPT ASME/SW ASME/ANSI

N°. PIÈCE	PIÈCE	MATÉRIAU		
		MODÈLE 443	MODÈLE 543	MODÈLE 444
		ACIER INOXYDABLE		
1	Corps	Acier inoxydable (EN-1.4301)		
2	Bague de centrage			Acier inoxydable (EN-1.4310)
3	Siège			Acier inoxydable (EN-1.4301)
4, 18	Filtre	Acier inoxydable (EN-1.4301)		
5	Raccordement	Acier inoxydable (EN-1.4308)		
6	Raccordement angulaire		Acier inoxydable (EN-1.4308)	
7	Embase fixe	Acier inoxydable (EN-1.4301)		
8	Clip fixation	Acier inoxydable (EN-1.4301)		
9	Rondelle	Acier inoxydable (EN-1.4301)		
10	Embase élément thermostatique	Acier inoxydable (EN-1.4301)		
11	Obturation	Acier inoxydable (EN-1.4021)		
12	Membrane	Acier inoxydable (EN-1.4301)		
13	Couvercle élément thermostatique	Acier inoxydable (EN-1.4301)		
14	Joint	PTFE (Téflon)		
15	Vis	Acier inoxydable (EN-1.4301)		
16	Écrou	Acier inoxydable (EN-1.4401)		
17	Rondelle	Acier inoxydable (EN-1.4401)		
	R	1/4" à 1" (GAS,NPT,SW)	1/2"(GAS,NPT,SW)	
	DN			15 à 25 (EN, ANSI)
CONDITIONS DE FONCTIONNEMENT	PN	40		
	TEMPÉRATURE MAX. ADMISSIBLE EN °C	300		
	PRESSION MAX. FONCTIONNEMENT EN bar	22		
	TEMPÉRATURE MAX. FONCTIONNEMENT EN °C	250		

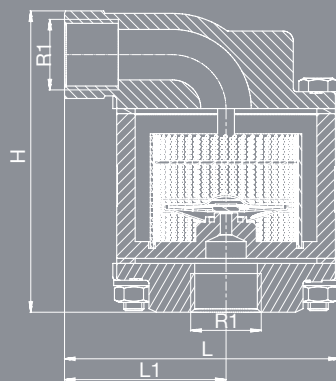
Mod. 443 - 543

Mod. 444

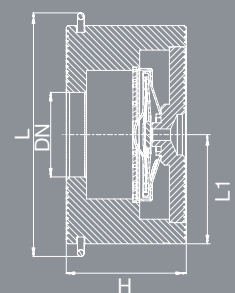
MODÈLE		443					543	444			
R1		1/4"	3/8"	1/2"	3/4"	1"	1/2"				
RACCORDEMENTS		Filet femelle gaz Whitworth cylindrique ISO 228/1 (DIN-259)									
		Filet NPT ANSI/ASME B1.20.1									
		Embouts à souder SW ASME B16.11									
DN							15	20	25		
RACCORDEMENTS		Montage entre brides :									
		EN, DIN et UNE (PN-6,10,16,25 et 40)									
		ASA(ANSI) (PSI 150[excepté DN-15],300)									
		Autres normes (NF, BS, etc.)									
H		75,00	75,00	75,00	80,00	90,00	89,50	25,00	31,50	35,50	
L		68	68	68	68	68	68	52	66	72	
L1		34,00	34,00	34,00	34,00	34,00	34,00	25,00	27,25	32,25	
POIDS EN kgs.		1,00	1,00	1,00	0,90	0,90	1,00	0,23	0,34	0,61	
CODE 2108-	GAS	443.8042	443.8382	443.8022	443.8342	443.8102	543.8022				
	NPT	443.80421	443.83821	443.80221	443.83421	443.81021	543.80221				
	SW	443.80422	443.83822	443.80222	443.83422	443.81022					
	BRIDES							444.8022	444.8342	444.8102	



Mod. 443






Mod. 543

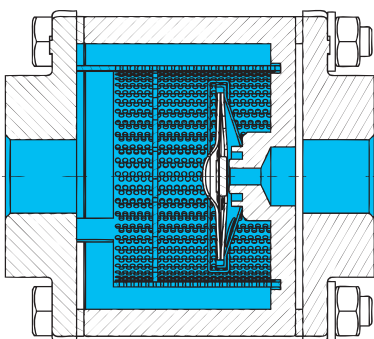


Mod. 444

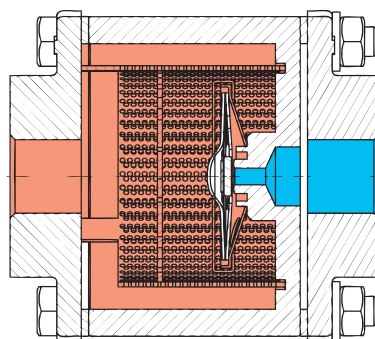
Principe de fonctionnement

-  Air.
-  Condensé.
-  Vapeur.

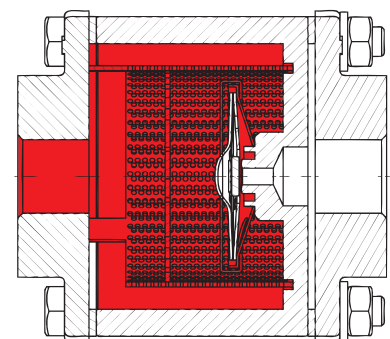
L'action thermostatique de l'élément à pression équilibrée permet au condensat et à l'air froid d'être évacués librement à la mise en marche.
 Lorsque la température du condensat est proche de celle de saturation, l'élément se ferme et coupe le passage de la vapeur.
 Lorsque le condensat refroidit, l'élément s'ouvre et l'évacue. De nouveau, en présence imminente de vapeur, le cycle se répète et l'élément se ferme. Et ainsi de suite.



Ouverture



Début de fermeture



Fermeture complète

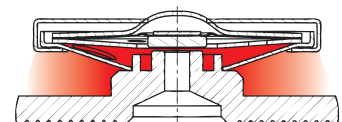
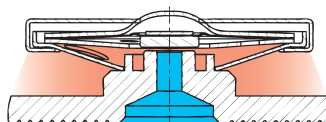
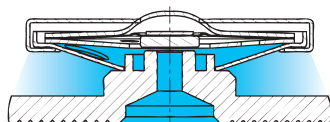


Diagramme de débits

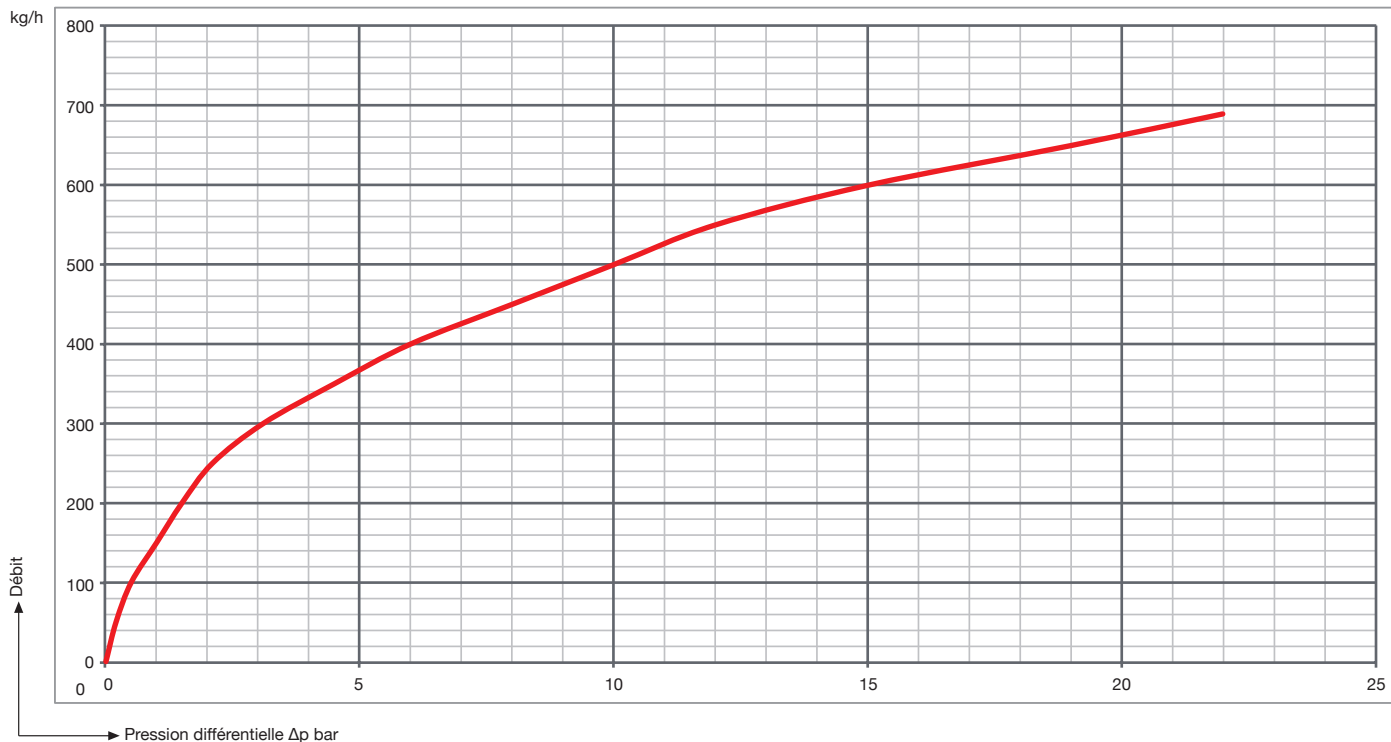
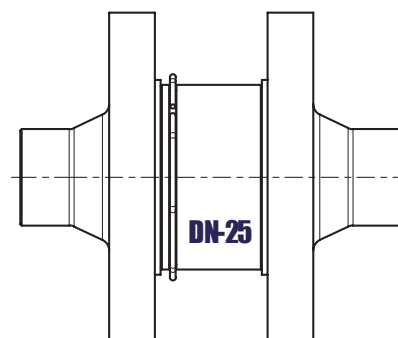
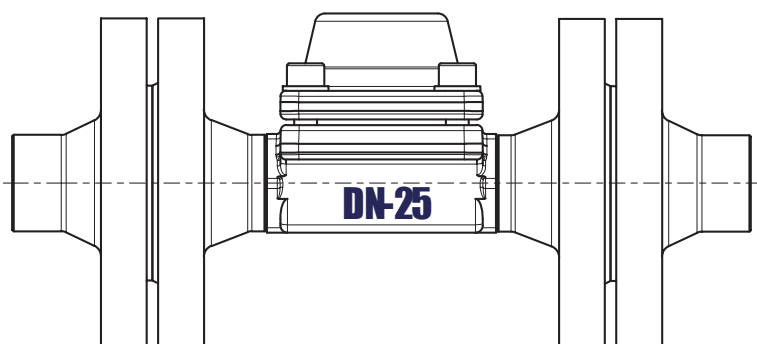


TABLEAU COMPARATIF DES DIMENSIONS DU PURGEUR THERMOSTATIQUE CLASSIQUE À BRIDES ET DU PURGEUR THERMOSTATIQUE		
	Purgeur thermostatique classique à brides	Purgeur thermostatique Mod. 444
Longueur d'installation	165	35,5
Poids	4 kgs.	0,6 kgs.
Capacité de filtrage		Similaire (1)
Maintenance		30% plus rapide

(1) La capacité de filtrage du Mod. 443 est 400 % plus élevée.



Mod. 444