

# Purgeur de condensats à flotteur fermé

Raccordement vissée  
Raccordement à brides

Modèle 241-243  
Modèle 244



Pour évacuer les condensats de vapeur saturée ou surchauffée à moyenne et basse pression.

Applicables sur : tuyauteries à vapeur, échangeurs de chaleur, centrales à contrôle automatique de température, en industrie chimique, pétrochimique, etc.

## Caractéristiques

- Fonctionnement par l'action d'un clapet de flotteur dont l'ouverture permet l'écoulement et l'évacuation des condensats au moment de leur accumulation. Les purgeurs incorporent également un élément thermostatique qui permet l'élimination automatique de l'air.
- Matériaux spécialement choisis pour leur résistance à l'usure, à la température et à la corrosion.
- Construction simple.
- Compacts, robustes. Dimensions et poids réduits, ce qui facilite leur entreposage.
- Conception permettant de choisir le purgeur adéquat en fonction des débits exigés dans chaque cas, en évitant ainsi les surdimensionnements. Parmi toute la gamme de purgeurs de condensats, ce purgeur est sans aucun doute le plus polyvalent, puisqu'il est également valable pour petits et grands débits.
- Débit d'évacuation de condensat élevé et continu. Évacuation s'effectuant pratiquement à la température de la vapeur, ce qui garantit un transfert thermique maximal.
- Précision en ouverture et obturation, pour éviter les pertes de vapeur.
- Installation aisée. Tous les modèles sont fournis d'origine en vue d'un montage horizontal et sens d'écoulement du fluide de gauche à droite. Il suffit de tourner le purgeur à 180° sur le même plan, pour inverser le sens d'écoulement. Sur le mod. 241, en modifiant la position du corps par rapport au couvercle, il est possible d'ajuster le purgeur pour sens d'écoulement du fluide de gauche à droite, de droite à gauche ou vertical descendant.
- Plaque signalétique permettant d'identifier les conditions de fonctionnement et de montage.
- Silencieux.
- Ils sont résistants aux vibrations, aux coups de bélier, à la vapeur réchauffée, aux condensats corrosifs, aux gelées, etc.
- Ils ne sont sensibles ni aux contre-pressions ni aux variations de température du condensat.
- Surfaces d'obturation traitées, rectifiées, rodées et brunies, permettant d'obtenir une excellente étanchéité, supérieure à celle exigée par la norme EN 12266-1.
- Tous les purgeurs sont rigoureusement testés et vérifiés.
- Chaque élément est numéroté, enregistré et contrôlé. Sur demande préalable, le purgeur sera accompagné de certificats de matériaux, de coulées, d'essais et de rendements.

## IMPORTANT

On order:

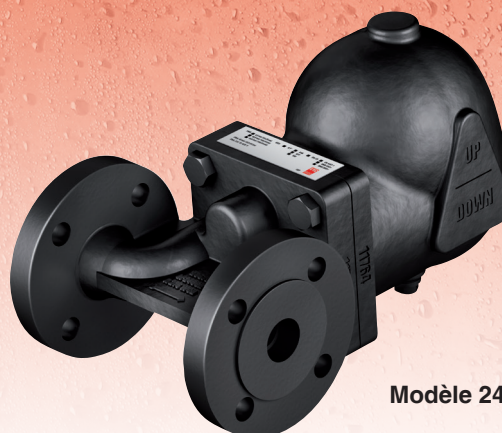
- Équipés d'un dispositif anti-bouchon de vapeur.
- Possibilité de fabrication en matériaux d'autres types, pour conditions de travail spéciales (hautes températures, fluides, etc.).
- Gains d'isolation pour éviter les déperditions par rayonnement, essentiellement causées par les intempéries.
- Adaptation spéciale pour purger des liquides dans des canalisations d'air ou de gaz.



Modèle 241



Modèle 243

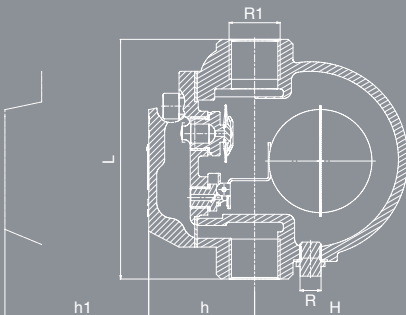


Modèle 244

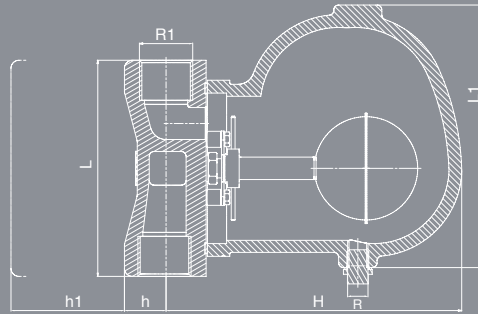
EN ASME/FNPT ASME/SW ASME/ANSI

N°. PIECE	PIECE	MATERIAUX		
		MODELE 241	MODELE 243	MODELE 244
		FONTE GRISE PERLITIQUE	ACIER AU CARBONE	ACIER AU CARBONE
1	Corps	Fonte grise perl. (EN-5.1301)	Acier au carbone (EN-1.0619)	
2	Couvercle	Fonte grise perl. (EN-5.1301)	Acier au carbone (EN-1.0619)	
3,28	Joint		Carton type klingerit	
4	Vis		Acier au carbone (EN-1.1191)	
5	Plaque		Acier inox. (EN-1.4301)	
6	Rivet	Acier au carbone (EN-1.1141)		
7	Bouchon		Acier au carbone (EN-1.1181)	
8,10,15	Joint		Cuivre	
9	Goujon	Acier au carbone (EN-1.1141)		
11	Corps du purgeur d'air		Acier inoxydable (EN-1.4301)	
12	Embase du purgeur d'air		Acier inoxydable (EN-1.4301)	
13	Bouchon du purgeur d'air		Acier inoxydable (EN-1.4301)	
14	Bague de sécurité		Acier inoxydable (EN-1.4301)	
16	Siège		Acier inoxydable (EN-1.4028)	
17	Crépine		Acier inoxydable (EN-1.4301)	
18,29	Support		Acier inoxydable (EN-1.4301)	
19	Goujon		Acier inoxydable (EN-1.4301)	
20,25,26,27	Vis		Acier inoxydable (EN-1.4301)	
21	Ressort	Acier inoxydable (EN-1.4301)		
22	Obturateur		Acier inoxydable (EN-1.4028)	
23	Bras		Acier inoxydable (EN-1.4301)	
24	Flotteur		Acier inoxydable (EN-1.4301)	
30	Goujon		Acier inoxydable (EN-1.4301)	
31	Coude		Acier inoxydable (EN-1.4028)	
	R1	1/2" à 1" (GAS,NPT)	1/2"à 1", 11/2"et 2"(GAS,NPT,SW)	
	DN		15 à 25,40 et 50 (EN,ANSI)	
CONDITIONS DE FONCTIONNEMENT	PRESSION MAX. ADMISSIBLE EN bar	16	16	
	TEMP. MAX. ADMISSIBLE EN ° C	220	220	
	PRESSION MAX. DE FONCTIONNEMENT EN bar	14	14	
	TEMP. MAX. DE FONCTIONNEMENT EN ° C	220	220	
	PRESSION MAX. DU CORPS EN bar		20	
	TEMP. MAX. DU CORPS EN ° C		426	

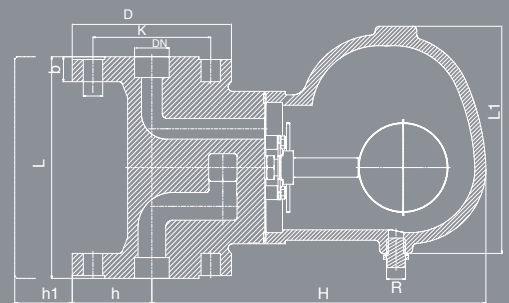
Mod. 241



Mod. 243

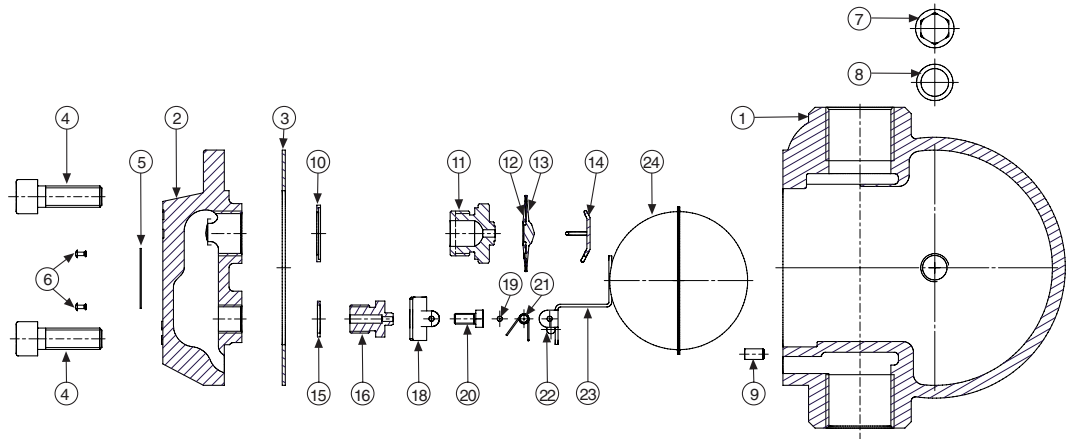


Mod. 244



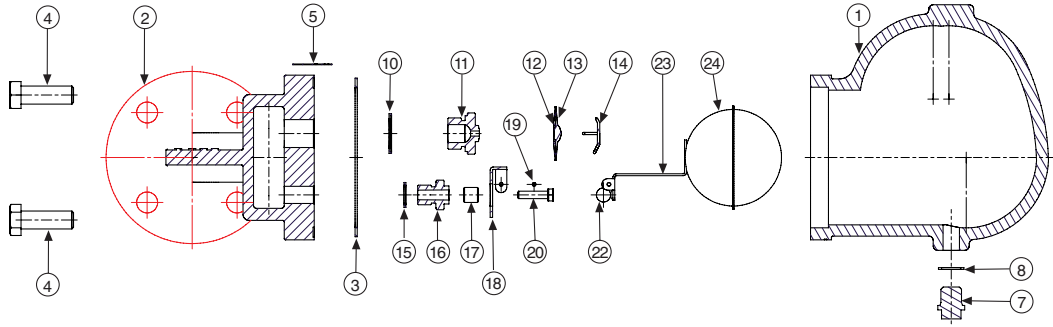
MODELE		241			243						
R1		1/2"	3/4"	1"	1/2"	3/4"	1"	1 1/2"	2"		
RACCORDEMENTS		Filet femelle gaz Whitworth cylindrique ISO 228/1 (DIN-259)									
		Filet NPT ANSI/ASME B1.20.1									
		Emboutis à souder SW ASME B16.11									
H		84	84	96	135	135	186	284	284		
h		58,00	58,00	65,00	22,50	22,50	25,00	40,00	40,00		
h1		110	110	110	100	100	135	225	225		
L		130	135	150	100	120	135	250	250		
L1		-	-	-	104	104	164	270	270		
R		1/4"									
		Filet femelle gaz Whitworth cylindrique ISO 228/1 (DIN-259)									
POIDS EN kgs.		3,30	3,30	4,30	4,50	4,50	7,50	31,00	31,00		
CODE 2108 -	GAS	PRESSION DIFFERENTIELLE MAXIMALE EN bar	4,5	241.50261	241.53461	241.51061	243.50241	243.53441	243.51041	243.51241	243.52041
			10	241.50262	241.53462	241.51062	243.50242	243.53442	243.51042	243.51242	243.52042
			14	241.50263	241.53463	241.51063	243.50243	243.53443	243.51043	243.51243	243.52043
	NPT		4,5	241.502611	241.534611	241.510611	243.502411	243.534411	243.510411	243.512411	243.520411
			10	241.502621	241.534621	241.510621	243.502421	243.534421	243.510421	243.512421	243.520421
			14	241.502631	241.534631	241.510631	243.502431	243.534431	243.510431	243.512431	243.520431
	SW	4,5				243.502412	243.534412	243.510412	243.512412	243.520412	
		10				243.502422	243.534422	243.510422	243.512422	243.520422	
		14				243.502432	243.534432	243.510432	243.512432	243.520432	

Mod. 241 1/2", 3/4" et 1"



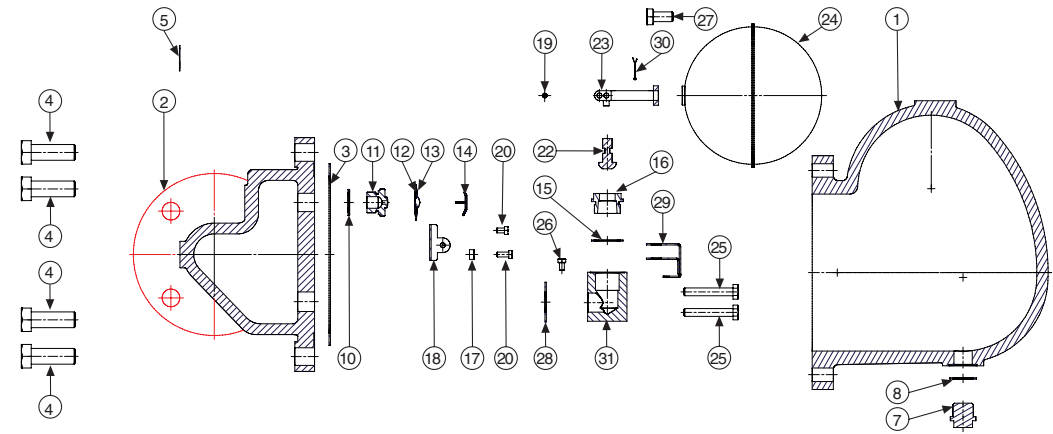
Mod. 243 1/2", 3/4" et 1"

Mod. 244 DN 15,  
DN 20 et DN 25



Mod. 243 1 1/2" et 2"

Mod. 244 DN 40 et DN 50



MODELE		244															
DN		15			20			25			40			50			
RACCORDEMENTS		I - Brides PN-16 EN-1092-1															
		II - Brides classe 150 lbs ASME/ANSI B16.5															
		III - Brides classe 300 lbs ASME/ANSI B16.5															
		I	II	III	I	II	III	I	II	III	I	II	III	I	II	III	
H		135						241			343			343			
h		47,50	45,00	47,50	52,50	50,00	57,50	57,50	55,00	62,50	75,00	62,50	75,00	82,50	77,50	82,50	
h <sub>1</sub>		110						150			230			230			
L		150						160			230			230			
L <sub>1</sub>		104						164			270			270			
D		95	90	95	105	100	115	115	110	125	150	150	150	165	155	165	
K		65,00	60,30	66,70	75,00	69,90	82,60	85,00	79,40	88,90	110,00	98,40	120,70	125,00	114,30	127,00	
I		14,00	15,90	15,90	14,00	15,90	19,10	14,00	15,90	19,10	18,00	15,90	19,10	18,00	22,20	19,10	
b		16,00	11,60	14,70	18,00	13,20	16,30	18,00	14,70	17,90	18,00	17,90	21,10	18,00	19,50	22,70	
NOMBRE DE TARAUDAGES		4			4			4			4			8			
R		1/4"															
		Filet femelle gaz Whitworth cylindrique ISO 228/1 (DIN-259)															
POIDS EN kgs.		5,65			6,15			12,00			35,00			35,00			
CODE 2108 - BRIDE	PN-16	PRESSION DIFFERENTIELLE MAXIMALE EN bar	4,5	244.50241	244.53441	244.51041	244.51241	244.52041									
			10	244.50242	244.53442	244.51042	244.51242	244.52042									
			14	244.50243	244.53443	244.51043	244.51243	244.52043									
			4,5	244.502411	244.534411	244.510411	244.512411	244.520411									
			10	244.502421	244.534421	244.510421	244.512421	244.520421									
			14	244.502431	244.534431	244.510431	244.512431	244.520431									
	150 lbs	PRESSION DIFFERENTIELLE MAXIMALE EN bar	4,5	244.502412	244.534412	244.510412	244.512412	244.520412									
			10	244.502422	244.534422	244.510422	244.512422	244.520422									
			14	244.502432	244.534432	244.510432	244.512432	244.520432									
			4,5	244.502411	244.534411	244.510411	244.512411	244.520411									
			10	244.502421	244.534421	244.510421	244.512421	244.520421									
			14	244.502431	244.534431	244.510431	244.512431	244.520431									
300 lbs	PRESSION DIFFERENTIELLE MAXIMALE EN bar	4,5	244.502412	244.534412	244.510412	244.512412	244.520412										
		10	244.502422	244.534422	244.510422	244.512422	244.520422										
		14	244.502432	244.534432	244.510432	244.512432	244.520432										
		4,5	244.502411	244.534411	244.510411	244.512411	244.520411										
		10	244.502421	244.534421	244.510421	244.512421	244.520421										
		14	244.502431	244.534431	244.510431	244.512431	244.520431										



DEBITS D'EVACUATION EN kg/h

MODELE	PRESSION DIFFERENTIELLE MAXIMALE EN bar	R1	DN	PRESSION DIFFERENTIELLE EN bar																
				0,5	1	1,5	2	3	4	4,5	5	6	7	8	9	10	11	12	13	14
241	4,5	1/2"-3/4"		200	280	320	350	400	454	495										
	4,5	1"		530	700	750	879	1019	1099	1229										
	10	1/2"-3/4"		135	150	165	180	210	241	255	280	300	350	391	405	420				
	10	1"		230	320	370	420	510	570	600	640	680	710	760	800	820				
	14	1/2"-3/4"		125	140	150	165	190	221	230	246	271	296	325	350	375	404	430	454	482
243-244	4,5	1/2"-3/4"	15-20	200	280	320	350	400	454	495										
	4,5	1"	25	840	945	1049	1155	1358	1569	1673										
	4,5	1 1/2"-2"	40-50	3022	3272	3521	3787	4295	4795	5056										
	10	1/2"-3/4"	15-20	135	150	165	180	210	241	255	280	300	350	391	405	420				
	10	1"	25	604	654	710	760	870	974	1024	1079	1185	1290	1394	1499	1603				
	10	1 1/2"-2"	40-50	2234	2684	2847	2920	3097	3337	3417	3526	3700	4030	4404	4790	5119				
	14	1/2"-3/4"	15-20	125	140	150	165	190	221	230	246	271	296	325	350	375	404	430	454	482
	14	1"	25	425	454	480	510	565	620	645	675	730	785	839	895	949	1004	1064	1120	1174
14	1 1/2"-2"	40-50	1944	2268	2538	2777	2972	3097	3176	3251	3367	3620	3887	4125	4366	4586	4795	4994	5190	

Options de montage

