

# Purgador bimetálico



Conexión roscada    Modelo 143  
 Conexión a bridas    Modelo 144

Para extraer los condensados de vapor.  
 Aplicables en; tuberías de vapor, intercambiadores de calor,...  
 para industria química, petroquímica,... etc.

## Características

- Materiales seleccionados cuidadosamente por su resistencia al desgaste, temperatura y corrosión.
- Simplicidad constructiva. Una única pieza móvil junto a los bimetales, altamente resistentes a la corrosión aseguran un mantenimiento mínimo.
- Fácil instalación con posibilidad de montaje en cualquier posición, aunque recomendamos montaje horizontal.
- Compactos, robustos. Peso y tamaño reducido, lo que facilita su almacenaje.
- Diseño concebido para regular el purgador a las capacidades exigidas en cada caso y evitar sobredimensionados.
- Gran capacidad de descarga.
- El purgador actúa también como desaireador y válvula de retención.
- Precisos en apertura y cierre, evitando pérdidas de vapor.
- Silenciosos.
- Bimetales inseparables, de una sola pieza, con caras de diferente dilatación que permiten una alta sensibilidad de operación.
- Permanecen imperturbables a vibraciones, golpes de ariete, vapor recalentado, condensado corrosivo, heladas, etc.
- Filtro de gran superficie para proteger las zonas de cierre.
- Superficies de cierre tratadas, rectificadas, lapeadas y bruñidas por lo que se consigue un grado de estanqueidad, incluso superior al exigido según EN 12266-1.
- Todos los purgadores son ensayados y verificados rigurosamente.
- Cada uno de los componentes está numerado, registrado y controlado. Si previamente se solicita se acompañará al purgador certificaciones de materiales, coladas, pruebas y rendimientos.

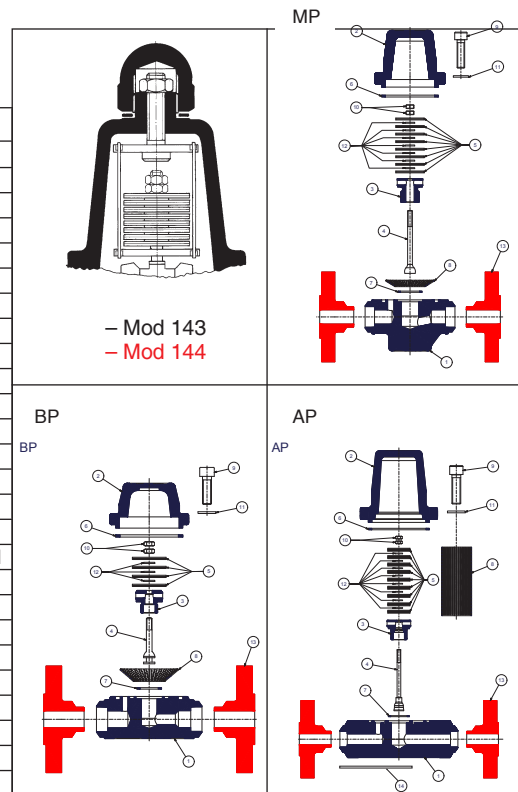
## IMPORTANTE

Bajo demanda:

- Otras conexiones.
- Modelo BP y MP con mecanismo de ajuste externo bajo condiciones de servicio.



Nº. PIEZA	PIEZA	MATERIAL				
		ACERO AL CARBONO				
1	Cuerpo	Acero al carbono (EN-1.0460) (1)				
2	Tapa	Acero al carbono (EN-1.0460) (1)				
3	Asiento	Acero inoxidable (EN-1.4305)				
4	Obturador	Acero inoxidable (EN-1.4112)				
5	Bimetal	RGR				
6	Junta	Grafito				
7	Junta	Cobre				
8	Filtro	Acero inoxidable (EN-1.4301)				
9	Tornillo	Acero al carbono (EN-1.1191)				
10	Tuerca	Acero inoxidable (EN-1.4401)				
11	Arandela	Acero al carbono (EN-1.1141)				
12	Arandela	Acero inoxidable (EN-1.4401)				
13	Brida	Acero al carbono (EN-1.0460)				
14	Placa	Acero inoxidable (EN-1.4301)				
TIPO		BP	MP	AP		
BAJA PRESIÓN				ALTA PRESIÓN		
R		1/2" y 3/4"	1/2" y 3/4"	1/2" a 1"		
DN		15 a 25	15 a 25	15 a 25		
PN		40	40	100		
CONDICIONES DE SERVICIO	BP	PRESIÓN MÁX. EN bar	17	17	17	17
		TEMPERATURA MÁX. EN °C	*RT	150	250	400
	MP	PRESIÓN MÁX. EN bar	23	23	23	23
		TEMPERATURA MÁX. EN °C	*RT	150	250	400
AP	PRESIÓN MÁX. EN bar	80	80	76,1	23,8	
	TEMPERATURA MÁX. EN °C	*RT	150	250	450	



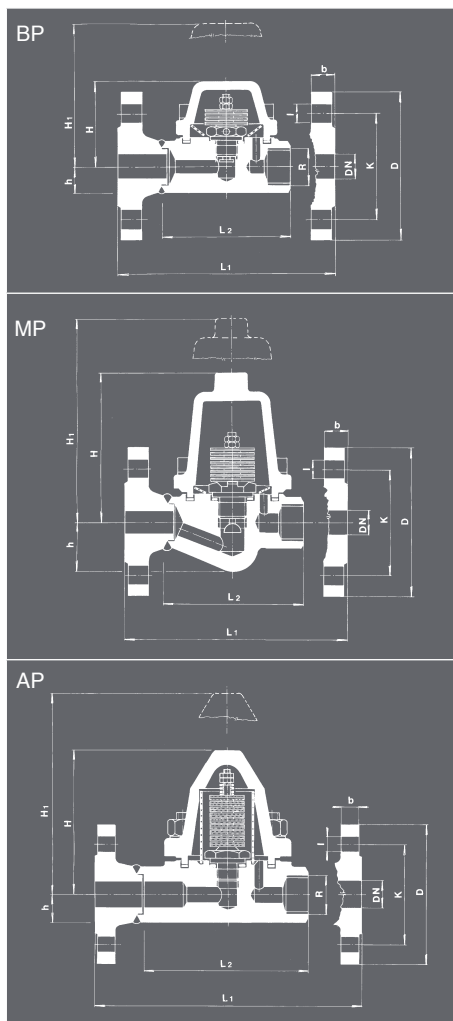
\*Room Temperature (-10 °C a 50 °C).

(1) Tipo AP en Acero al carbono (EN-1.5415).

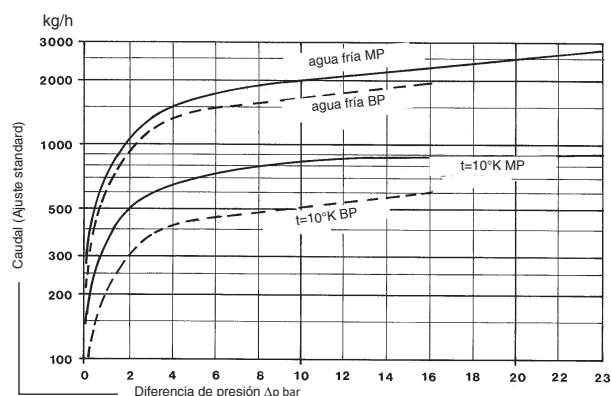
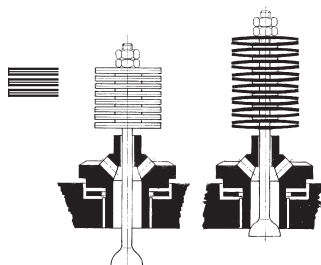
EN ASME/FNTP ASME/SW ASME/ANSI

TIPO	BAJA PRESIÓN BP					MEDIA PRESIÓN MP					ALTA PRESIÓN AP						
R	1/2"	3/4"	—	—	—	1/2"	3/4"	—	—	—	1/2"	3/4"	1"	—	—		
CONEXIÓN	Rosca Hembra Gas Whitworth cilíndrica ISO 228/1 (DIN-259)																
DN	Rosca NPT ANSI/ASME B1.20.1 Extremos para soldar SW ASME B16.11																
CONEXIÓN	Brida PN-40 EN-1092-1 Bridas clase 150 lbs ASME/ANSI B1 6.5 Bridas clase 300 lbs ASME/ANSI B1 6.5										Brida PN-100 EN-1092-1 Bridas clase 600 lbs ASME/ANSI B1 6.5						
H	56	56	56	56	56	115	115	115	115	115	120	120	120	120	120		
H <sub>1</sub>	91	91	91	91	91	165	165	165	165	165	210	210	210	210	210		
h	24	24	—	—	—	26	26	—	—	—	25	25	25	—	—		
L <sub>1</sub>	—	—	150	150	160	—	—	150	150	160	—	—	—	230	230		
L <sub>2</sub>	90	90	—	—	—	110 (1)	110 (1)	—	—	—	160	160	160	—	—		
D	—	—	95	105	115	—	—	95	105	115	—	—	—	105	130		
K	—	—	65	75	85	—	—	65	75	85	—	—	—	75	90		
l	—	—	14	14	14	—	—	14	14	14	—	—	—	14	18		
b	—	—	16	18	18	—	—	16	18	18	—	—	—	20	22		
N°. TALADROS	—	—	4	4	4	—	—	4	4	4	—	—	—	4	4		
PESO EN kgs.	1,60	1,50	3,00	3,50	4,00	—	—	3,00	3,50	4,00	6,00	6,00	6,00	9,00	10,0		
CÓDIGO 2108 –	GAS	143.8024	143.8344	—	—	—	143.802411	143.834411	—	—	—	143.0024	143.0344	143.0104	—	—	
	NPT	143.80241	143.83441	—	—	—	143.802412	143.834412	—	—	—	143.00241	143.03441	143.01041	—	—	
	SW	143.80242	143.83442	—	—	—	143.802413	143.834413	—	—	—	143.00242	143.03442	143.01042	—	—	
	BRIDA	PN-40	—	—	144.8024	144.8344	144.8104	—	—	144.802411	144.834411	144.810411	—	—	—	—	—
		PN-100	—	—	—	—	—	—	—	—	—	—	—	—	—	144.0024	144.0344
		150 lbs	—	—	144.80241	144.83441	144.81041	—	—	144.802412	144.834412	144.810412	—	—	—	—	—
		300 lbs	—	—	144.80242	144.83442	144.81042	—	—	144.802413	144.834413	144.810413	—	—	—	—	—
600 lbs	—	—	—	—	—	—	—	—	—	—	—	—	—	144.00241	144.03441		
144.0104	—	—	—	—	—	—	—	—	—	—	—	—	—	—	—		

(1) SW L2=90



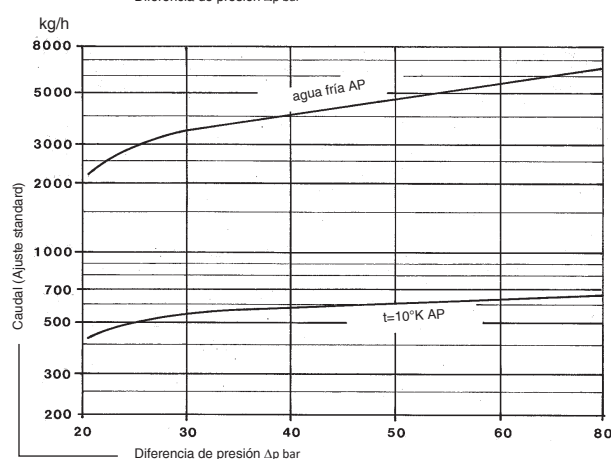
### Diagramas de caudales



### Funcionamiento

El funcionamiento de un purgador bimetalico está basado en el principio de la combinación en columna de discos metálicos de doble cara en un solo bimetálico, donde cada cara tiene un coeficiente de dilatación diferente.

Los bimetálicos se apilados, con las caras de igual coeficiente (caras sin muescas) contrapuestas.



En presencia de agua fría los bimetálicos permanecen planos. Al ir detectando más y más temperatura van deformándose en convexo, desplazando el obturador contra el asiento. La máxima convexidad y con ello el cierre totalmente estanco se consigue justo en el punto inmediato de paso de condensado a vapor.

Es importante recordar que la distancia entre el obturador y el asiento en frío es la que nos determinará el caudal en servicio.

